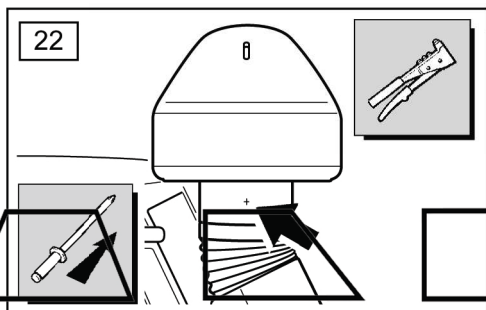
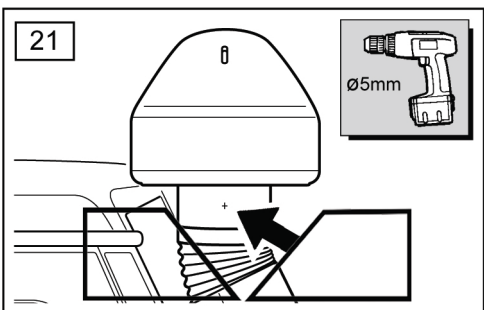
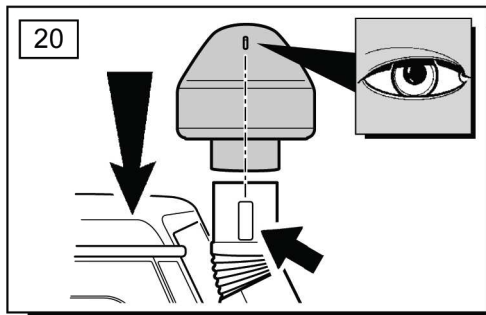
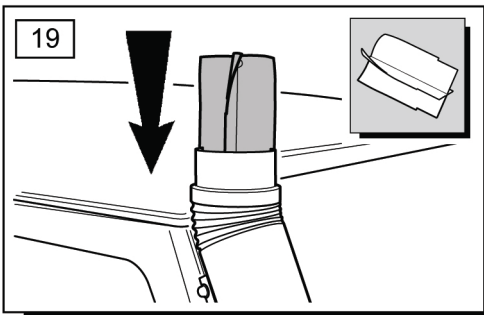
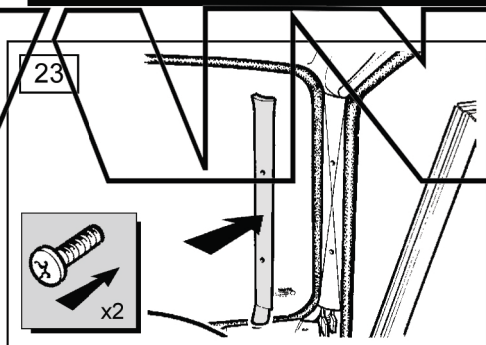


## Accessories



- (GB) Repeat procedure for opposite side.  
 (D) Wiederholen Sie den Vorgang für die andere Seite.  
 (F) Répéter la procédure sur le côté opposé.  
 (I) Ripetere la procedura per il lato opposto.  
 (E) Repetir el procedimiento para el lado opuesto.  
 (P) Repita o procedimento para o lado oposto.  
 (NL) Volg dezelfde werkwijze voor de andere zijde.  
 (GR) Επαναλάβετε τη διαδικασία για την αντίθετη πλευρά.  
 (日) 反対側も同じ方法を繰り返す

**WARNING**

Accessories which are not properly fitted can be dangerous. Read the instructions carefully prior to fitting. Whilst fitting, comply with the instructions at all times. If in doubt, contact your nearest mantec Dealer.

**ACHTUNG!**

Nicht sachgemäß montiertes Zubehör kann gefährlich sein. Lesen Sie die Montageanleitung sorgfältig, bevor Sie das Teil montieren. Halten Sie sich bei der Montage an die Anleitung. Bei Unsicherheiten wenden Sie sich bitte an Ihren mantec Händler.

**AVERTISSEMENT**

Les accessoires qui ne sont pas correctement montés risquent d'être dangereux. Veuillez lire soigneusement les instructions avant d'effectuer la pose. Respectez toujours les instructions en cours de pose. En cas de doute, consultez votre concessionnaire mantec local.

**AVVERTENZA**

Gli accessori non sistemati come previsto possono essere pericolosi. Leggere attentamente le istruzioni prima del montaggio. Durante il montaggio seguire sempre le relative istruzioni. In caso di dubbio rivolgersi al più vicino concessionario della mantec.

**AVISO**

Aquellos accesorios que no hayan sido ajustados debidamente pueden resultar peligrosos. Lea las instrucciones detenidamente antes de iniciar el montaje. Durante el montaje siga las instrucciones en todo momento. En caso de duda póngase en contacto con su Concesionario de mantec.

**AVERTÊNCIA!**

Os Acessórios que não são montados adequadamente podem ser perigosos. Leia as instruções cuidadosamente antes de montar. Durante a montagem, obedeca as instruções todo o tempo. Se tiver alguma dúvida, contacte o Concessionário mantec mais próximo.

**WAARSHCUWING**

Accessoires die niet op de juiste wijze zijn gemonteerd kunnen gevaar opleveren. Lees zorgvuldig de instructies alvorens met de montage te beginnen. Houd u tijdens de montage te allen tijde aan de instructies. Neem bij twijfel contact op met de dichtstbijzijnde mantec dealer.

**ΠΡΟΕΙΔΟΠΟΙΗΣΗ**

Τα προαιρετικά εξαρτήματα που δεν έχουν τοποθετηθεί σωστά μπορεί να είναι επικίνδυνα. Διαβάστε τις οδηγίες πριν προχωρήσετε στην τοποθέτησή τους. Κατά την τοποθέτηση, τηρείτε συνεχώς τις οδηγίες. Αν έχετε οποιαδήποτε αμφιβολία, επικοινωνήστε με τον πλησιέστερο αντιπρόσωπο της.

**注意**

正しく取り付けられていない備品があると、事故の原因になります。取付ける前にこのマニュアルをよくお読みください。取付けの際は必ずこのマニュアルにある指示に従ってください。何か不明な点がありましたら、お近くのランド・ローバー社のディーラーまでお問い合わせください。